

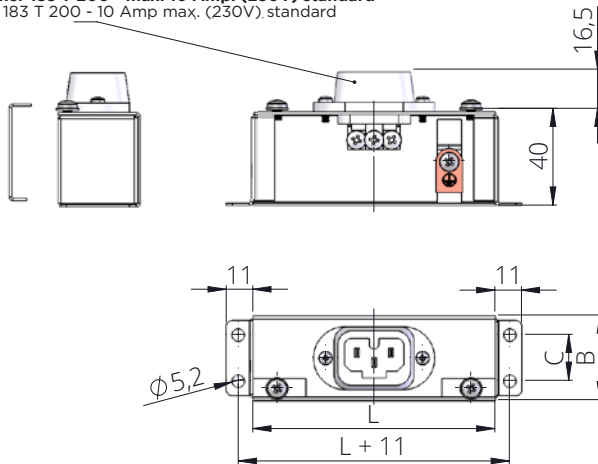
# ABMESSUNGEN AK ANSCHLUSSKÄSTEN

## AK TERMINAL BOX DIMENSIONS

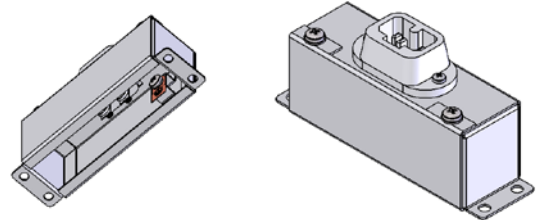
### Ausführung 1 Anschlusskasten mit Steckanschluss ohne Klemmschienen

Option 1 terminal box with plug connection without terminal rows

Stecker 183 T 200 - max. 10 Amp. (230V) standard  
plug 183 T 200 - 10 Amp max. (230V) standard



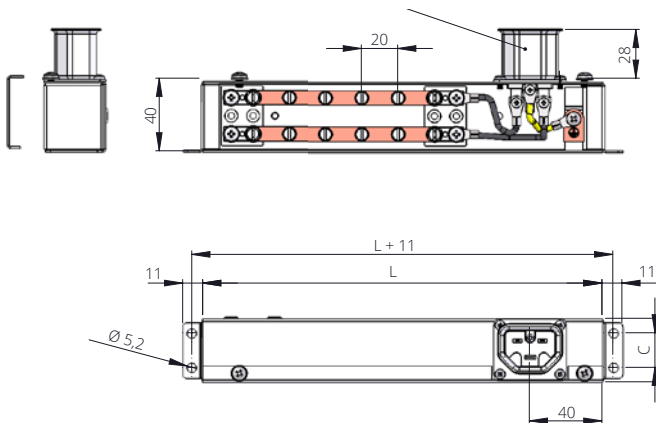
Gehäuse ohne Klemmschienen / Casing without terminal strip  
Option: mit Stecker 444.5 16 Amp. (230V) (ab Breite 35mm)  
option: with plug 444.5 16 Amp (230V) (from width 35mm)



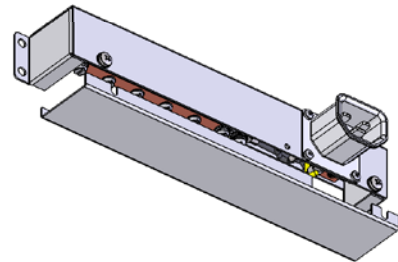
### Ausführung 2 Anschlusskasten mit Steckanschluss und Klemmschienen

Option 1 terminal box with plug connection and terminal rows

Stecker 444.5 max. 16 Amp. (230V) (ab Breite 35 mm)  
plug 444.5 16 Amp max. (230V) (from width 35 mm)

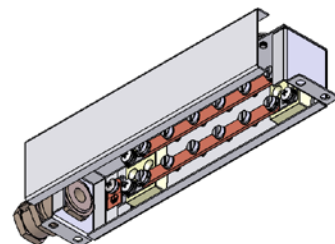
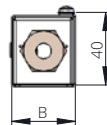
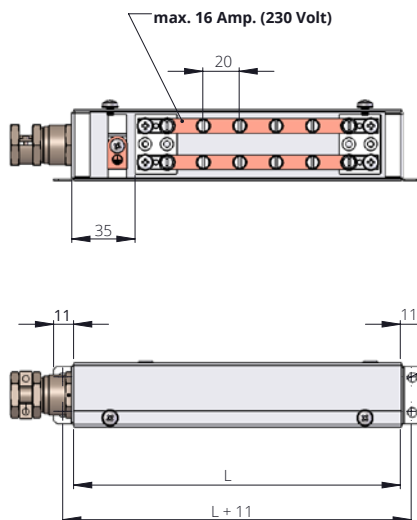


Gehäuse mit Klemmschienen, Option: mit Stecker 444.1, ab Breite 50 mm Gehäusehöhe  
Casing with terminal strip, option: with plug 444.1 from 50 mm casing height



### Ausführung 3 Anschlusskasten mit Klemmschienen und Kabelverschraubung

Option 1 terminal box with terminal rows and cable screw union



Technische Änderungen vorbehalten

subject to technical change



**IHNE & TESCH**  
ELEKTRO-WÄRMETECHNIK

**KELLER IHNE + TESCH**  
ELEKTRO-WÄRMETECHNIK

**CELTIC**

**KIT ELECTROHEAT**

[www.elektrowaermetechnik.de](http://www.elektrowaermetechnik.de)